

SCHOCK

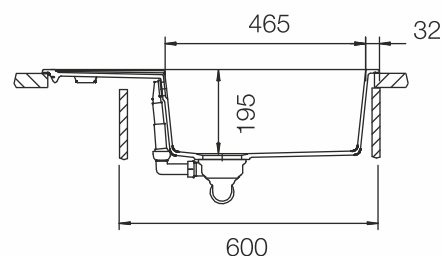
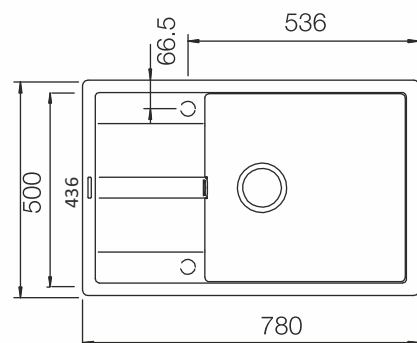
HANDMADE IN GERMANY



CRISTALITE + RONDA D-100XL

z korkiem manualnym

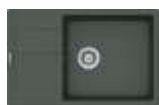
1099 zł



Dostępne kolory:



Croma



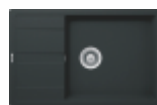
Asphalt



Alpina



Moonstone



Onyx

* Dopłata do korka automatycznego 149 zł



Plutos 589.120
z wyciąganą wylewką
999 zł

**Bateria dostępna
tylko w kolorze Onyx*



Epos 540.120
z wyciąganą wylewką
999 zł



Dozownik Samo
629169 Chrom
299 zł

Wymiary:

- do szafki od **60 cm**
- wycięcie **760 x 480 mm**

Zalety materiału CRISTALITE +[®]

Nowe pokolenie klasyku na rynku zlewozmywaków granitowych przekonuje do siebie jeszcze lepszymi właściwościami, ciekawym designem i niezwykle barwną kolorystyką. Materiał jest niezwykle naturalny w dotyku i wyjątkowo łatwy w utrzymaniu czystości.

Produkt niemiecki



Bezpieczny dla środowiska



ISO 14001

Wyprodukowany wg wymogów UE



SCHOCK

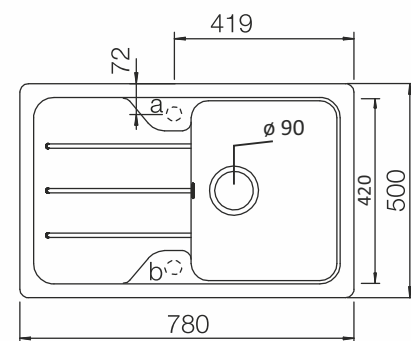
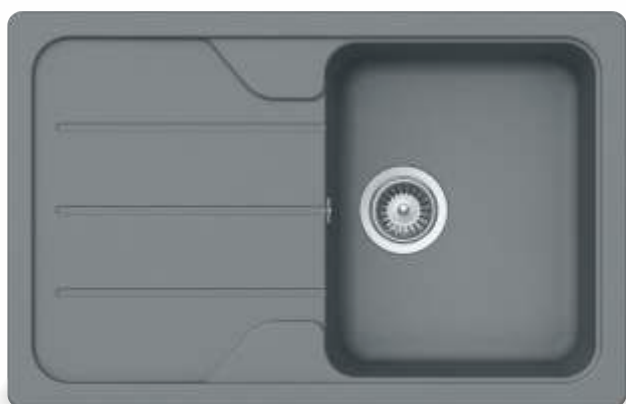
HANDMADE IN GERMANY



CRISTALITE + FORMHAUS D-100 S

z korkiem manualnym

799 zł



Dostępne kolory:



Croma



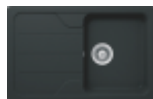
Asphalt



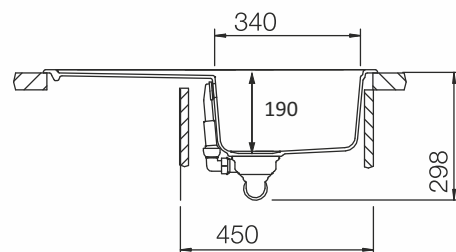
Alpina



Moonstone



Onyx



* Dopłata do korka automatycznego 149 zł

Wymiary:

- do szafki od 45 cm

- wycięcie 760 x 480 mm



Plutos

589.000 kolor

659 zł



Fonos

538.000 kolor

659 zł



Cosmo 525.122

z wyciąganą wylewką kolor

619 zł



Bezpieczny dla żywności LGA5631024.



Odporny na wysokie i niskie temperatury DIN 13310.



Nie przyjmuje zapachów.



Długowieczny DIN 13310.



Odporny na barwniki LGA 1103.



Odporny na uderzenia – materiał jest znacząco twardszy od granitu DIN EN438-2.

* Oferta jest ważna od 1 kwietnia 2021 do odwołania lub do wyczerpania zapasów.

CCI Sp. z o.o. www.schock.com.pl; schock@cci.com.pl