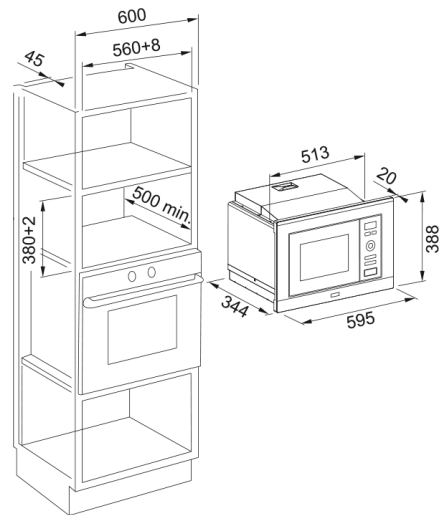


# Smart Linear FSL 20 MW BK | 131.0632.993



## Dane techniczne

### Informacje o produkcie

Kolor	Czarny
Typ szuflady	Mikrofale + gril
Mechanizm otwierania drzwi	Przycisk

### Wymiary

Szerokość całkowita [mm]	595.0
Wysokość całkowita [mm]	388.0
Głębokość	343.5

### Energy specifications

Napięcie [V]	230
Częstotliwość (Hz)	50

### Instalacja

Instalacja	Do zabudowy
------------	-------------

### Dane identyfikacyjne

Marka	Franke
Rodzina produktów	Smart
Linia	Linear

### Cechy i funkcje produktu

Sterowanie	Elektromechaniczne
Pojemność	20.0
Wykończenie drzwi	Szkló/stal szlachetna
Kolor wyświetlacza	Czerwony
Liczba pokręteł	1.0