

Arkusz danych produktu LEMIS XL 6 S-IF Compact

Nr art. 525111

Zalety

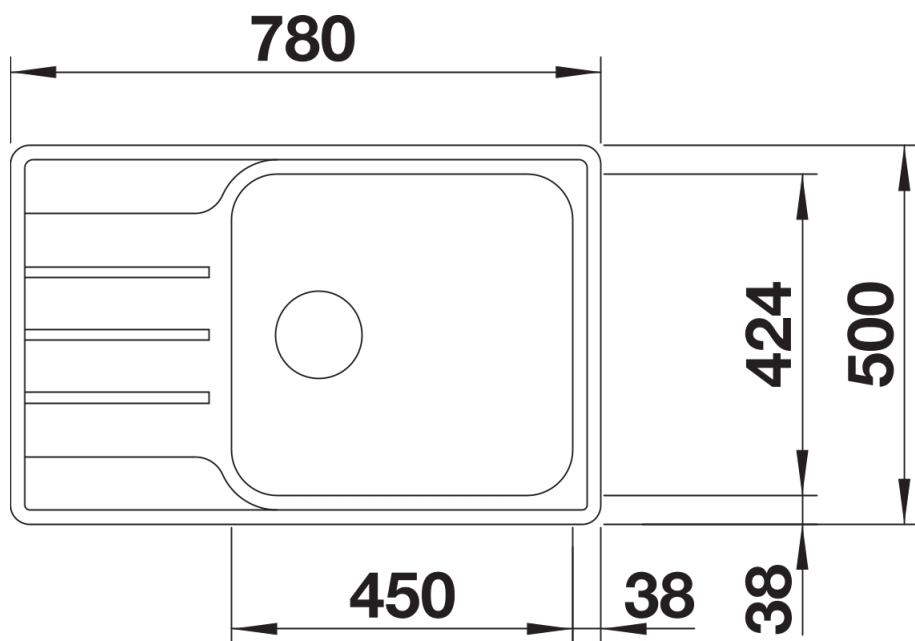


- Nowoczesny, prosty kształt
- Wyjątkowo duża komora o maksymalnej pojemności
- Kompaktowy ociekacz
- Elegancka płaska krawędź IF do montażu na równi z blatem lub wpuszczanego w blat
- Model odwracalny
- Korek 3 ½" z sitkiem

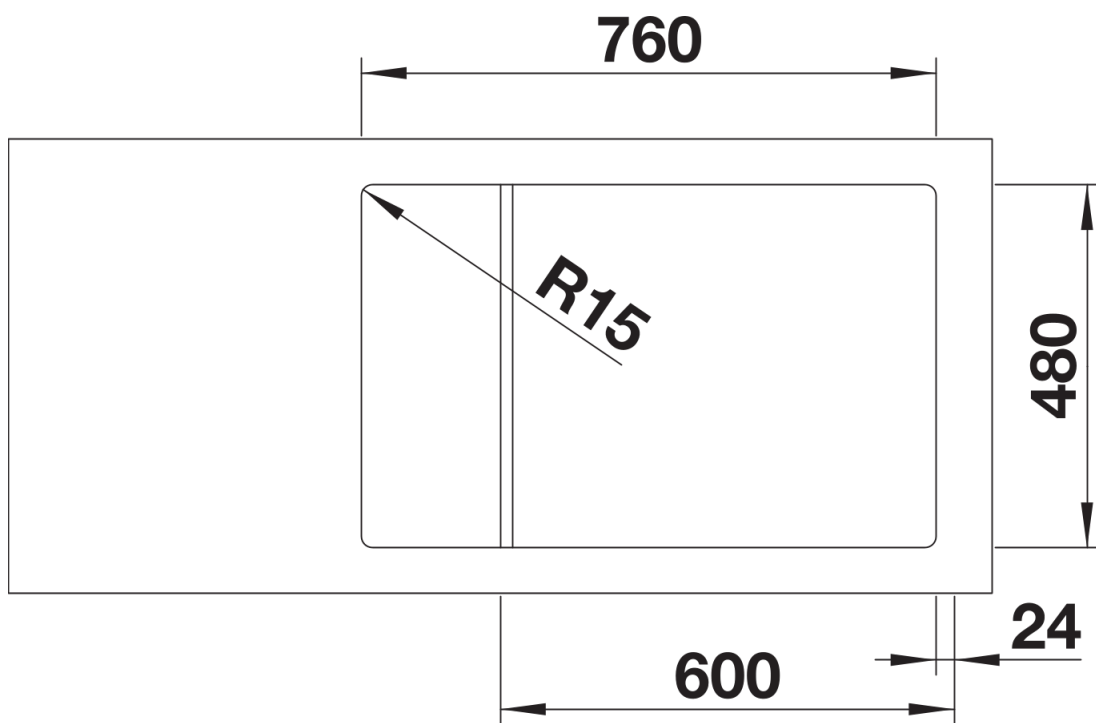
Zakres dostawy

- armatura przelewowo-odpływowa
- korek 3 ½" z sitkiem

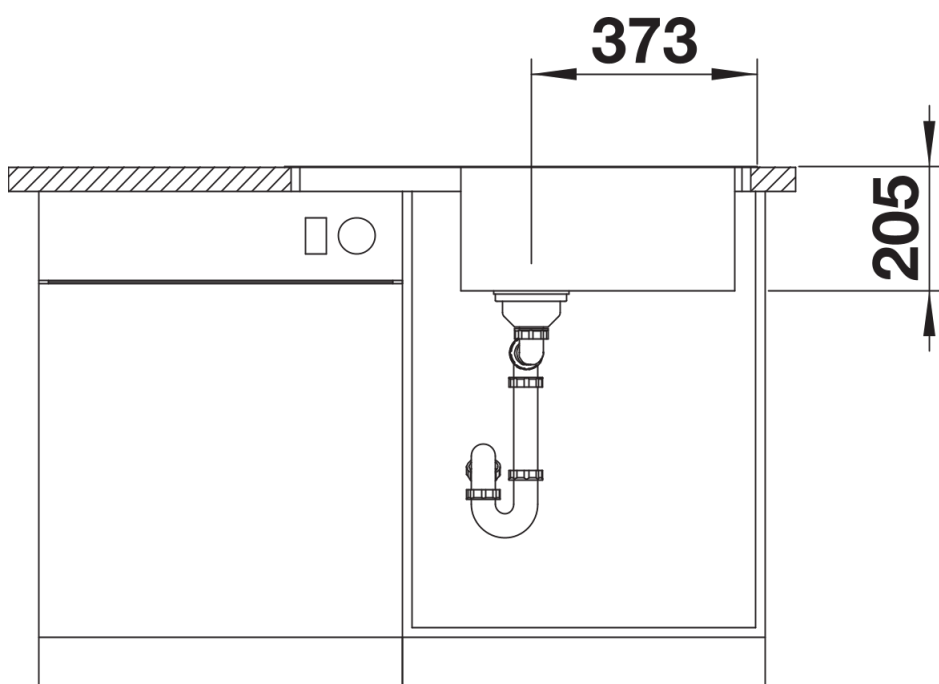
Szczegóły



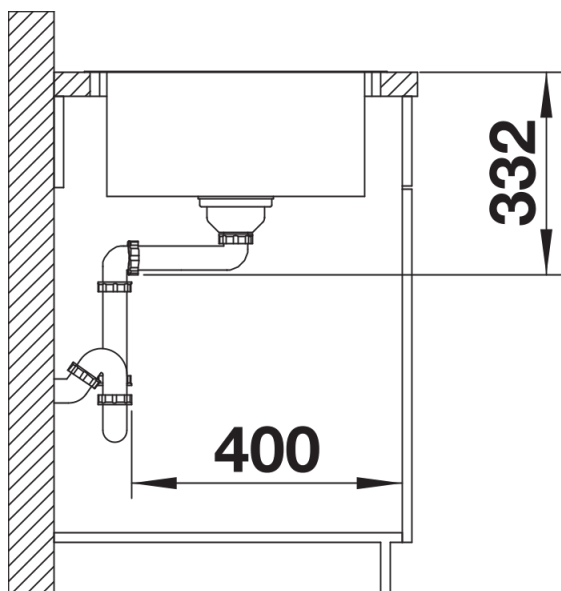
Widok



Wycięcie



Widok z przodu



Widok z boku