



OFERTA **SPECJALNA** 1/2023



FABER
FRANKE'S AIR EXPERT

HITACHI

Chubbsafes
Trusted the world over.

OFERTA WAŻNA
DO **31.08.2023**

5 lat
gwarancji

Regulamin promocji
dostępny na
www.dombianco.pl



K-LINK

DIALOG PŁYTY Z OKAPEM. Inteligentne połączenie między płytą i okapem dzięki zintegrowanemu systemowi, opartemu o fale radiowe.

**W ZESTAWIE TANIEJ!
PRZY ZAKUPIE OKAPU I PŁYTY K-LINK
W ZESTAWIE - PŁYTA INDUKCYJNA TANIEJ!**

Okapy i płyty Faber z technologią K-LINK, posiadają w symbolu oznaczenie **KL**. Wybierz okap **KL** z oferty specjalnej, połącz w zestaw z dowolną płytą indukcyjną FABER i skorzystaj z promocji!

Więcej okapów z technologią **KL** znajdziesz na www.dombianco.pl



MOŻLIWOŚĆ POŁĄCZENIA
Z OKAPEM, WYPOSAŻONYM
W TECHNOLOGIĘ K-LINK (KL)

FCH64 PŁYTA INDUKCYJNA

FCH 64 BK KL 4 089 najniższa cena z ostatnich 30 dni 4 089 **3 689**
FCH 64 BK KL w zestawie z okapem **3 499**

Wykończenie: Czarne szkło
Wymiary produktu szer. x gł.: 580x520 mm
Strefy indukcyjne: 4
Sterowanie: Slider Touch (dotykowe)
Moc (W): 7400



MOŻLIWOŚĆ POŁĄCZENIA
Z OKAPEM, WYPOSAŻONYM
W TECHNOLOGIĘ K-LINK (KL)

FCH84 PŁYTA INDUKCYJNA

FCH 84 BK KL 4 799 najniższa cena z ostatnich 30 dni 4 799 **4 319**
FCH 84 BK KL w zestawie z okapem **4 099**

Wykończenie: Czarne szkło
Wymiary produktu szer. x gł.: 780x520 mm
Strefy indukcyjne: 4
Sterowanie: Slider Touch (9 poziomów)
Moc (W): 7400



MOŻLIWOŚĆ POŁĄCZENIA
Z OKAPEM, WYPOSAŻONYM
W TECHNOLOGIĘ K-LINK (KL)

FCH SLIM 94 PŁYTA INDUKCYJNA

FCH 95 BK KL 5 659 najniższa cena z ostatnich 30 dni 5 659 **5 099**
FCH 95 BK KL w zestawie z okapem **4 849**

Wykończenie: Czarne szkło
Wymiary produktu szer. x gł.: 900x410 mm
Strefy indukcyjne: 4
Sterowanie: Multi-Slider Touch (9 poziomów)
Moc (W): 7400



MOŻLIWOŚĆ POŁĄCZENIA
Z OKAPEM, WYPOSAŻONYM
W TECHNOLOGIĘ K-LINK (KL)

FCH95 PŁYTA INDUKCYJNA

FCH 95 BK KL 5 659 najniższa cena z ostatnich 30 dni 5 659 **5 099**
FCH 95 BK KL w zestawie z okapem **4 849**

Wykończenie: Czarne szkło
Wymiary produktu szer. x gł.: 900x520 mm
Strefy indukcyjne: 5
Sterowanie: Slider Touch (9 poziomów)
Moc (W): 7400



Wszystkie okapy z serii AIR TREATMENT firmy Faber mają wbudowany czujnik jakości powietrza. To innowacyjne urządzenie monitoruje powietrze i aktywuje pracę okapu, jeśli wykryje obecność alergenów, zanieczyszczeń lub zapachów. Przechowując dane w chmurze za pośrednictwem aplikacji FABER CLOUD, która może być pobrana na smartfona, możesz monitorować jakość powietrza w domu o każdej porze i zdalnie zarządzać pracą okapu.

AIR TREATMENT INTELIAGENTNE OKAPY



CZUJNIK JAKOŚCI
POWIETRZA
AUTOMATYCZNE
WŁĄCZENIE

C-AIR KL SUFITOWY

C-AIR KL 90 10-059 najniższa cena z ostatnich 30 dni 10 059 **9 349**

Wykończenie: Czarne i jasnobrązowe szkło (RAL 8025)
Sterowanie: Sensorowe (dotykowe)
Szerokość: 900 mm
Wydajność: 290 - 610 (770) m³/h
Poziom głośności: 48 - 63 (68) dB (A)
Klasa energetyczna: A



CZUJNIK JAKOŚCI
POWIETRZA
AUTOMATYCZNE
WŁĄCZENIE

V-AIR KL PRZYŚCIENNY

V-AIR KL 80 5-349 najniższa cena z ostatnich 30 dni 5 039 **4 999**

Wykończenie: Czarne i jasnobrązowe szkło (RAL 8025)
Sterowanie: Sensorowe (dotykowe)
Szerokość: 800 mm
Wydajność: 300 - 620 (770) m³/h
Poziom głośności: 48 - 63 (68) dB (A)
Klasa energetyczna: A+



CZUJNIK JAKOŚCI
POWIETRZA
AUTOMATYCZNE
WŁĄCZENIE

T-AIR KL PRZYŚCIENNY

T-AIR KL 90 6-919 najniższa cena z ostatnich 30 dni 6 919 **6 199**

Wykończenie: Czarne i jasnobrązowe szkło (RAL 8025)
Sterowanie: Sensorowe (dotykowe)
Szerokość: 900 mm
Wydajność: 280 - 600 (750) m³/h
Poziom głośności: 50 - 65 (69) dB (A)
Klasa energetyczna: A+



CZUJNIK JAKOŚCI
POWIETRZA
AUTOMATYCZNE
WŁĄCZENIE

BI-AIR KL DO ZABUDOWY

BI-AIR KL 52 5-569 najniższa cena z ostatnich 30 dni 5 569 **4 499**

BI-AIR KL 70 6-089 najniższa cena z ostatnich 30 dni 6 089 **4 999**

Wykończenie: Czarne i jasnobrązowe szkło (RAL 8025)
Sterowanie: Sensorowe (dotykowe)
Szerokość: 520 / 700 mm
Wydajność: 520 mm 260 - 580 (670) m³/h / 700 mm 290 - 610 (720) m³/h
Poziom głośności: 520 mm 54 - 66 (69) dB (A) / 700 mm 47 - 64 (68) dB (A)
Klasa energetyczna: 520 mm B / 700 mm A





BK MATT



X/BK MATT

TITANIUM MATT

BK GLOSS

WH MATT

DG MATT

DB MATT

BEAT PODWIESZANY

BK, X/BK, TITANIUM MATT 45 **3 779** najniższa cena z ostatnich 30 dni 3 779 **3 199**
 WH, DG, DB MATT, BK GLOSS 45

Wykończenie: Czarne matowe, Stal nierdz. / Czarne matowe, Titanium matowy, Czarne błyszczące, Białe matowe, Ciemnoszare matowe, Błękitne matowe
Sterowanie: Elektroniczne, **Szerokość:** 430 mm, **Wydajność:** 270 - 580 (740) m³/h
Poziom głośności: 53 - 66 (70) dB (A), **Klasa energetyczna:** A



INDUSTRIALNY STYL
 LEKKA KONSTRUKCJA KRATOWA,
 PÓŁKI Z PRZYCIEMNIANEGO
 SZKŁA I ELEGANCKIE PASKI LED

T-SHELF WYSPOWY

BK MATT 180 **14 459** najniższa cena z ostatnich 30 dni 14 459 **12 999**

Wykończenie: Czarny matowy
Sterowanie: Pokrętle
Szerokość: 1800 mm
Wydajność: 290 - 610 (710) m³/h
Poziom głośności: 50 - 66 (69) dB (A)
Klasa energetyczna: B

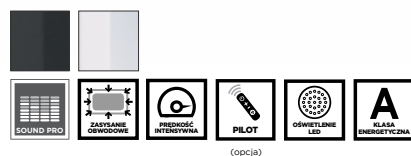


NIEPOWTARZALNY DESIGN
 DELIKATNIE ZAŁAMANE PŁASZCZYZNY
 PODKREŚLAJĄ WYJĄTKOWE WZORNICTWO,
 DODAJĄ LINIOM CHARAKTERU I ŚWIATŁA

CORINTHIA ISOLA WYSPOWY

DG, WH MATT **8 179** najniższa cena z ostatnich 30 dni 8 179 **7 599**

Wykończenie: Ciemnoszare matowe / Cement Białe matowe / Tybetańskie srebro
Sterowanie: Sensorowe (dotykowe)
Szerokość: 370 mm
Wydajność: 280 - 570 (700) m³/h
Poziom głośności: 48 - 65 (69) dB (A)
Klasa energetyczna: A



OB



ZESTAW DO MONTAŻU
 OKAPU BEZ KOMINA
 Z TYLNYM WYŁOTEM
 POWIETRZA (OPCJA)

CHLOË PRZYŚCIENNY

DG/CG MATT 70 **5 489** najniższa cena z ostatnich 30 dni 5 489 **4 599**
 CI 70 **8 179** najniższa cena z ostatnich 30 dni 8 179 **6 999**
 OB 70 **8 799** najniższa cena z ostatnich 30 dni 8 799 **7 299**
 OM/OC 70 **8 799** najniższa cena z ostatnich 30 dni 8 799 **7 499**

Wykończenie: Stary mosiądz, Stara miedź, Zeliwne, Ciemnoszare matowe, Stary metal, Szare matowe
Sterowanie: Elektroniczne Led, **Szerokość:** 700 mm,
Wydajność: 270 - 590 (730) m³/h
Poziom głośności: 49 - 64 (68) dB (A),
Klasa energetyczna: A



OSZCZĘDNOŚĆ MIEJSCA
 Możliwość wylotu powietrza z boku
 okapu (lewa/prawa strona) lub dołem
 (w opcji z silnikiem zewnętrznym)

FABULA PLUS 90 DOWNDRAFT

BK 90 **10 319** najniższa cena z ostatnich 30 dni 10 319 **8 699**

Wykończenie: Stal nierdzewna / Czarne szkło / Białe szkło
Sterowanie: EVO Sensorowe (dotykowe)
Szerokość: 900 mm
Wydajność: 200 - 440 (720) m³/h
Poziom głośności: 43 - 57 (68) dB (A)
Klasa energetyczna: A



OSZCZĘDNOŚĆ MIEJSCA
 Możliwość wylotu powietrza z boku
 okapu (lewa/prawa strona) lub dołem
 (w opcji z silnikiem zewnętrznym)

FABULA PLUS 60 DOWNDRAFT

BK 60 **9 429** najniższa cena z ostatnich 30 dni 9 429 **7 799**

Wykończenie: Stal nierdzewna / Czarne szkło
Sterowanie: EVO Sensorowe (dotykowe)
Szerokość: 600 mm
Wydajność: 200 - 430 (650) m³/h
Poziom głośności: 46 - 62 (70) dB (A)
Klasa energetyczna: B





OSZCZĘDNOŚĆ MIEJSCA

WIĘCEJ DOSTĘPNEJ PRZESTRZENI
Zwarta konstrukcja silnika Galileo zostawia wystarczająco dużo miejsca wewnątrz szafki na szufladę z przyborami kuchennymi, zamontowaną bezpośrednio pod blatem.



MAKSYMALNE BEZPIECZEŃSTWO W KUCHNI

Wodoszczelna konstrukcja silnika gwarantuje działanie i bezpieczeństwo nawet w przypadku rozlania płynów na płytę grzewczą.



GALILEO SMART 600

ZINTEGROWANY
Z PŁYTĄ INDUKCYJNĄ

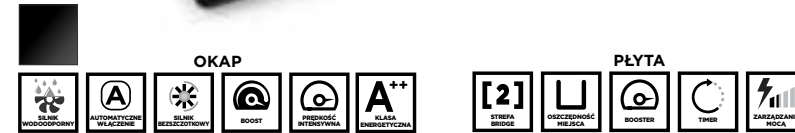


BK 600

10-319 najniższa cena z ostatnich 30 dni 10 319 **8 699**

Wykończenie: Czarne szkło / Stalowa kratka
Wymiary produktu szer. x gł.: 600 x 520 mm
Strefy indukcyjne: 4 w tym 2 BRIDGE
Sterowanie: Sensorowe (dotykowe)
Wydajność: 230 - 500 (630) m³/h
Poziom głośności: 49 - 65 (71) dB (A)

Instalacja w wersji wyciąg lub pochłaniacz.
Zestaw do wersji pochłaniacz z filtrem ceramicznym H60 kod 112.0626.656 w cenie 2 129. Pozostałe warianty instalacji dostępne na www.dombianco.pl



GALILEO NG

ZINTEGROWANY
Z PŁYTĄ INDUKCYJNĄ

BK GLASS NG 16-349 najniższa cena z ostatnich 30 dni 16 349 **13 899**

Wykończenie: Czarne szkło / Żeliwna kratka
Wymiary produktu szer. x gł.: 830 x 520 mm
Strefy indukcyjne: 4 w tym 2 BRIDGE
Sterowanie: Suwak dotykowy
Wydajność: 245 - 550 (700) m³/h
Poziom głośności: 51 - 65 (72) dB (A)

Instalacja w wersji wyciąg lub pochłaniacz.
Zestaw do wersji pochłaniacz Long Lasting H80 kod 112.0605.735 w cenie 1 539. Pozostałe warianty instalacji dostępne na www.dombianco.pl



HEAVEN LIGHT PRO KL

SUFITOWY **NOWOŚĆ**

NIEZWYKLE PŁASKI
Wyjątkowo niski wymiar korpusu (Flat) - okap wymaga mniej niż 21 cm wysokości w przestrzeni nad sufitem podwieszanym.



G/WH FLAT KL 90 10-219 najniższa cena z ostatnich 30 dni 10 219 **9 199**
X FLAT KL 90 9-139 najniższa cena z ostatnich 30 dni 9 139 **8 299**

Wykończenie: Białe szkło, Stal nierdzewna
Sterowanie: Elektroniczne Led. **Szerokość:** 900 mm
Wydajność: 190 - 530 (700) m³/h
Poziom głośności: 43 - 66 (72) dB (A), **Klasa energetyczna:** A+



GALILEO SMART 830

ZINTEGROWANY
Z PŁYTĄ INDUKCYJNĄ

BK GLASS 830 12-569 najniższa cena z ostatnich 30 dni 12 569 **10 399**

Wykończenie: Czarne szkło / Żeliwna kratka
Wymiary produktu szer. x gł.: 830 x 520 mm
Strefy indukcyjne: 4 w tym 2 BRIDGE
Sterowanie: Sensorowe (dotykowe)
Wydajność: 245 - 550 (700) m³/h
Poziom głośności: 51 - 65 (72) dB (A)

Instalacja w wersji wyciąg lub pochłaniacz.
Zestaw do wersji pochłaniacz Long Lasting H80 kod 112.0605.735 w cenie 1 539. Pozostałe warianty instalacji dostępne na www.dombianco.pl



HIGH-LIGHT KL

SUFITOWY

ZASKAKUJĄCY EFEKT PIERŚCIENIA
Unikatowy panel wyposażony w ciekłą wiązkę LED o niskim zużyciu energii, tworzy zaskakujący efekt pierścienia.



X 9-679 najniższa cena z ostatnich 30 dni 9 679 **8 699**
BK MATT 10-559 najniższa cena z ostatnich 30 dni 10 559 **9 499**
WH MATT 10-249 najniższa cena z ostatnich 30 dni 10 249 **9 299**

Wykończenie: Czarne matowe, Białe matowe, Stal nierdzewna
Sterowanie: Elektroniczne Led. **Szerokość:** 910 mm
Wydajność: 165 - 490 (700) m³/h
Poziom głośności: 40 - 65 (72) dB (A), **Klasa energetyczna:** A+



IN-NOVA PREMIUM

DO ZABUDOWY

WH / BK M 60	3 659	najniższa cena z ostatnich 30 dni 3 659	2 999
WH / BK M 90	3 919	najniższa cena z ostatnich 30 dni 3 919	3 199
WH / BK M 120	4 169	najniższa cena z ostatnich 30 dni 4 169	3 499
X 60	3 529	najniższa cena z ostatnich 30 dni 3 529	2 899
X 90	3 719	najniższa cena z ostatnich 30 dni 3 719	2 999
X 120	3 919	najniższa cena z ostatnich 30 dni 3 919	3 259

AUTOMATYCZNY START

Innowacyjny czujnik umożliwia automatyczne włączenie okapu wtedy, gdy jest to konieczne*.
*Najlepiej działa dla płyt gazowych.



Wykończenie: Czarne matowe / Szklana osłona, Białe matowe / Szklana osłona
Sterowanie: Elektroniczne SENSOR
Szerokość: 600 / 900 / 1200 mm., **Wydajność:** 250 - 570 (670) m³/h
Poziom głośności: 53 - 67 (69) dB (A), **Klasa energetyczna:** A

IN-NOVA SMART

DO ZABUDOWY

X 60	2 089	najniższa cena z ostatnich 30 dni 2 089	1 659
X 90	2 209	najniższa cena z ostatnich 30 dni 2 209	1 739
X 120	2 399	najniższa cena z ostatnich 30 dni 2 399	1 899

REGULOWANA GŁĘBOKOŚĆ

Zastępuje wieniec dolny szafki o głębokości 32 cm, przy czym głębokość okapu może być dodatkowo regulowana dzięki metalowej listwie (do 4 cm).

Wykończenie: Stal nierdzewna / Szklana listwa
Sterowanie: Pokrętkiem (chowanym)
Szerokość: 600 / 900 / 1200 mm., **Wydajność:** 200 - 360 m³/h
Poziom głośności: 57 - 68 dB (A), **Klasa energetyczna:** D

IN-NOVA PREMIUM KL

DO ZABUDOWY



X KL 60	3 849	najniższa cena z ostatnich 30 dni 3 849	3 299
X KL 90	4 029	najniższa cena z ostatnich 30 dni 4 029	3 399
X KL 120	4 279	najniższa cena z ostatnich 30 dni 4 279	3 699

AUTOMATYCZNY START

Innowacyjny czujnik umożliwia automatyczne włączenie okapu wtedy, gdy jest to konieczne*.
*Najlepiej działa dla płyt gazowych.



Wykończenie: Stal nierdzewna / Szklana osłona
Sterowanie: Elektroniczne SENSOR
Szerokość: 600 / 900 / 1200 mm., **Wydajność:** 250 - 570 (670) m³/h
Poziom głośności: 53 - 67 (69) dB (A), **Klasa energetyczna:** A

IN-LIGHT KL DO ZABUDOWY

X KL 52	5 039	najniższa cena z ostatnich 30 dni 5 039	3 999
X KL 70	5 349	najniższa cena z ostatnich 30 dni 5 349	4 299
BK/WH MATT KL 52	5 419	najniższa cena z ostatnich 30 dni 5 419	4 299
BK/WH MATT KL 70	BK 5 659 WH 5 739	najniższa cena z ostatnich 30 dni BK 5 659 WH 5 739	4 599

ZASKAKUJĄCY EFEKT PIERŚCENIA

Unikatowy panel wyposażony w ciekłą wiązkę LED o niskim zużyciu energii, tworzy zaskakujący efekt pierścienia.



Wykończenie: Czarne matowe, Białe matowe, Stal nierdzewna
Sterowanie: Elektroniczne Led. **Szerokość:** 520 / 700 mm.
Wydajność: 260 - 560 (710) m³/h.
Poziom głośności: 54 - 64 (69) dB (A), **Klasa energetyczna:** A

IN-NOVA COMFORT

DO ZABUDOWY



X 60	2 519	najniższa cena z ostatnich 30 dni 2 519	2 099
X 90	2 779	najniższa cena z ostatnich 30 dni 2 779	2 299
X 120	3 089	najniższa cena z ostatnich 30 dni 3 089	2 499

REGULOWANA GŁĘBOKOŚĆ

Zastępuje wieniec dolny szafki o głębokości 32 cm, przy czym głębokość okapu może być dodatkowo regulowana dzięki metalowej listwie (do 4 cm).



Wykończenie: Stal nierdzewna / Szklana listwa
Sterowanie: Pokrętkiem (chowanym)
Szerokość: 600 / 900 / 1200 mm., **Wydajność:** 250 - 570 m³/h
Poziom głośności: 47 - 65 dB (A), **Klasa energetyczna:** C

INKA LUX SMART

DO ZABUDOWY



X 52	1 949	najniższa cena z ostatnich 30 dni 1 949	1 599
X 70	2 049	najniższa cena z ostatnich 30 dni 2 049	1 649

IMPONUJĄCA WYDAJNOŚĆ

740 m³/h, energooszczędne oświetlenie LED, płaska ramka, proste narożniki i łatwy montaż.



Wykończenie: Stal nierdzewna
Sterowanie: Elektroniczne
Szerokość: 520 / 1200 mm., **Wydajność:** 310 - 740 m³/h
Poziom głośności: 49 - 67 dB (A), **Klasa energetyczna:** B



Zyskaj spokój i bezpieczeństwo z 5-letnią gwarancją na lodówkę Hitachi*

*Regulamin promocji dostępny na www.dombianco.pl

Lodówka wymaga dostatecznej przestrzeni wentylacyjnej wokół siebie, aby zapewnić wydajne chłodzenie. W tym celu należy zachować odpowiedni odstęp: z tyłu urządzenia



Szuflada próżniowa - sekret dłuższej świeżości produktów spożywczych

Innowacja Hitachi w najlepszym wydaniu: szuflada, w której panuje obniżone ciśnienie zapobiega utlenianiu i pozwala zachować najwyższą świeżość oraz wartości odżywcze przechowywanych produktów. Mięso, ryby i sery pozostają dłużej świeże!

- min. 50 mm, od góry - 20 mm i przy ściankach bocznych - 15 mm. O szczegóły pytaj Sprzedawcę.

R-M700VAGRU9X-2 CHŁODZIARKO-ZAMRAŻARKA

SIDE BY SIDE
3 DRZWI
NO FROST



- Automatycznie otwierane 2 drzwi
- Oddzielna komora świeżości (na warzywa)

- Sterowanie dotykowe
- Automatyka kostkarka
- Dozownik lodu i zimnej wody
- Quick Freezing/Quick Cooling
- Panel z izolacją próżniową VIP
- Sprężarka z technologią inwerterową
- Dual Fan Cooling
- Oświetlenie LED chłodziarki i zamrażarki
- Poj.: chłodziarki 362 l., zamrażarki 207 l.
- Wymiary SxWxG [mm]: 920 x 1.795 x 720
- Wykończenie: szklany front
- Kolor: GBZ (Polygon), MIR (Mirror)

MIR 19 999

R-MX700GVRU0 CHŁODZIARKO-ZAMRAŻARKA

SIDE BY SIDE
3 DRZWI
NO FROST



- Szuflada próżniowa
- Automatyka kostkarka
- Oddzielna komora świeżości (na warzywa)

- Sterowanie dotykowe
- Dozownik lodu i zimnej wody
- Quick Freezing/Quick Cooling
- Panel z izolacją próżniową VIP
- Sprężarka z technologią inwerterową
- Dual Fan Cooling
- Oświetlenie LED chłodziarki i zamrażarki
- Poj.: chłodziarki 362 l., zamrażarki 207 l.
- Wymiary SxWxG [mm]: 920 x 1.795 x 720
- Wykończenie: szklany front
- Kolor: GBK (Black Glass)

GBK 14 999

R-WB640VRU0 CHŁODZIARKO-ZAMRAŻARKA

FRENCH DOOR 4 DRZWI
NO FROST DOLNA
ZAMRAŻARKA



- Szuflada próżniowa
- Komora uniwersalna (chłodz./zamr.)
- Szuflada z regulowaną wilgotnością
- 2 szuflady na świeże warzywa o wysokim poziomie wilgotności

- Sterowanie dotykowe
- Automatyka kostkarka (bez dozownika)
- Wysuwana półka Slide Out Shelf
- Quick Freezing/Quick Cooling
- Sprężarka z technologią inwerterową
- Dual Fan Cooling
- Oświetlenie LED chłodziarki
- Poj.: chłodziarki 372 l., zamrażarki 197 l.
- Wymiary SxWxG [mm]: 900 x 1.840 x 720
- Wykończenie: szklany front
- Kolor: GMG (Glass Mauve Grey), GBK (Black Glass)

R-WB640VRU0 (GMG) 11 699
R-WB640VRU0-1 (GBK) 11 699

R-WB640PRU1 CHŁODZIARKO-ZAMRAŻARKA

FRENCH DOOR 4 DRZWI
NO FROST
DOLNA ZAMRAŻARKA



- Komora wyboru mrożenia (łagodne -5°C/-1°C/głębokie -20°C)
- Szuflada z regulowaną wilgotnością
- 2 szuflady na świeże warzywa o wysokim poziomie wilgotności

- Sterowanie dotykowe
- Automatyka kostkarka (bez dozownika)
- Szuflada na nabiał lub mięso (Chilled)
- Wysuwana półka Slide Out Shelf
- Quick Freezing/Quick Cooling
- Sprężarka z technologią inwerterową
- Dual Fan Cooling
- Oświetlenie LED chłodziarki
- Poj.: chłodziarki 372 l., zamrażarki 197 l.
- Wymiary SxWxG [mm]: 900 x 1.840 x 720
- Wykończenie: szklany front
- Kolor: GCK (Glass Clear Black)

GCK 10 299

R-SX700GRU0 CHŁODZIARKO-ZAMRAŻARKA

SIDE BY SIDE
2 DRZWI
NO FROST



- Automatyka kostkarka
- 2 szuflady na warzywa o wysokim poziomie wilgotności

- Sterowanie dotykowe
- Dozownik lodu i zimnej wody
- Quick Freezing/Quick Cooling
- Sprężarka z technologią inwerterową
- Dual Fan Cooling
- Oświetlenie LED chłodziarki i zamrażarki
- Poj.: chłodziarki 366 l., zamrażarki 207 l.
- Wymiary SxWxG [mm]: 920 x 1.795 x 720
- Wykończenie: szklany front
- Kolor: GBK (Black Glass)

GBK 11 999

R-WB640VRU0X CHŁODZIARKO-ZAMRAŻARKA

FRENCH DOOR 4 DRZWI
NO FROST
DOLNA ZAMRAŻARKA



- Automatycznie otwierane 4 drzwi
- Szuflada próżniowa
- Komora uniwersalna (chłodz./zamr.)
- Szuflada z regulowaną wilgotnością
- Podświetlany, ukryty chwyt drzwi

- Sterowanie dotykowe
- Automatyka kostkarka (bez dozownika)
- 2 szuflady na świeże warzywa o wysokim poziomie wilgotności
- Wysuwana półka Slide Out Shelf
- Quick Freezing/Quick Cooling
- Sprężarka z technologią inwerterową
- Dual Fan Cooling
- Oświetlenie LED chłodziarki
- Poj.: chłodziarki 372 l., zamrażarki 197 l.
- Wymiary SxWxG [mm]: 900 x 1.840 x 720
- Wykończenie: szklany front
- Kolor: MGW (Matt Glass White), boki w kolorze szarym

MGW 13 599

ZESTAW KIELISZKÓW VILLEROY&BOCH o wartości 199 PLN GRATIS!*

*Dotyczy modelu R-WB640VRU0 (MGW)
Regulamin promocji na www.dombianco.pl

Chubb safes
Trusted the world over.

EverydaySafe™

ŁATWO DOSTĘPNY, DOBRZE UKRYTY
I INNOWACYJNY SEJF W KUCHNI



Zabezpieczanie kosztowności i ważnych rzeczy osobistych w innowacyjny i prosty sposób.

Przedstawiamy EverydaySafe™

Chubb safes z dumą przedstawia przełomową innowację w zakresie bezpieczeństwa - EverydaySafe™. EverydaySafe™ to produkt wysokiej jakości, który został zaprojektowany do montażu w szafce kuchennej zapewniając właścicielom domów bezpieczną przestrzeń z wygodnym dostępem do przechowywania cennych rzeczy i przedmiotów codziennego użytku.



DOSTĘPNY

Otwórz sejf w kilka sekund za pomocą skanera linii papilarnych lub aplikacji na smartfon, co pozwoli Ci szybko i bezpiecznie schować lub wyjąć cenne przedmioty.



SCHOWANY

Zaprojektowany do wbudowania w szafkę kuchenną, EverydaySafe™ jest ukryty dla wszystkich oprócz Ciebie i upoważnionych Użytkowników.



EKRANOWANY

Klatka Faradaya chroni przed kradzieżą samochodu przez skanowanie kluczyka lub oszustwami związanymi z odczytaniem na odległość kart kredytowych.

WYSOKI POZIOM BEZPIECZEŃSTWA

EverydaySafe™ został zaprojektowany w celu zapewnienia najwyższego możliwego poziomu bezpieczeństwa i ochrony przed kradzieżą do takich przedmiotów, jak: paszporty, gotówka, biżuteria, zegarki, karty kredytowe, kluczyki do samochodu i innych.

EverydaySafe™

FUNKCJONALNOŚĆ I BEZPIECZEŃSTWO

- Zbudowany zgodnie z normą EN 14450 – S1. **Konstrukcja testowana oraz certyfikowana** przez ECB-S i zatwierdzona przez Istituto Giordano. Sejf otrzymał srebrny certyfikat w kategorii sejfów domowych (SS 304) organizacji Sold Secure.
- Elektroniczny zamek z **certyfikatem ECB-S klasy B i VDS klasy 2**.
- **Oprogramowanie i czytnik linii papilarnych zostały przetestowane** przez Orange Cyberdefence w Malmö (Szwecja).
- **Funkcjonalność Faradaya**, która chroni przed kradzieżą samochodu poprzez skanowanie kluczyka i oszustwami kradzieży danych kart kredytowych.
- **Bezpieczne zakotwienie** do ściany chroniące przed próbą wyjęcia i kradzieży całego sejfu.

EverydaySafe™

CODZIENNE UŻYTKOWANIE

- **Dedykowana aplikacja mobilna** umożliwia Użytkownikom otwieranie i zamykanie sejfu, dodawanie kolejnych Użytkowników i monitorowanie aktywności.
- **Biometryczny czytnik linii papilarnych** umieszczony pod sejfem, zapewniający szybki dostęp w mniej niż 4 sekundy.
- **Prosty proces montażu**, który zajmuje montażystom szafek kuchennych mniej niż 30 minut.
- **Świetne możliwości modernizacji**, umożliwiające instalację w istniejącej kuchni lub meblu, wystarczy tylko źródło zasilania.

EverydaySafe™

DESIGN I BUDOWA

- Wymyślony w Szwecji, **zaprojektowany i wyprodukowany w Niemczech**.
- Stalowa obudowa o grubości 4 mm ze stalowym frontem o grubości 4 mm, **wzmocnionym płytkami manganowymi**.
- **Precyzyjnie wykonane** zapadki blokady ze stali nierdzewnej.
- System prowadnic **Blum Movento** z funkcją domykania szuflady Blumotion.
- Standardowy kolor: **biały (RAL 9010)** z matowym wykończeniem.

ENGINEERED IN GERMANY

EverydaySafe™

CECHY KLUCZOWE:

- **Łączność z aplikacją i zarządzanie Użytkownikami:** TAK
- **Ochrona:** Ochrona przed włamaniem - zbudowany zgodnie z certyfikowaną konstrukcją EN 14450 - Poziom S1, FARADAY
- **Kraj pochodzenia:** Wyprodukowano w Niemczech
- **Instalacja:** łatwy montaż w szafkach kuchennych 60 cm
- **Obsługa:** prosty, szybki, ale bezpieczny dostęp za pomocą czytnika linii papilarnych
- **Kolor:** RAL 9010 biały z matowym wykończeniem
- **Wkładka:** szara mata filcowa
- **Materiał:** stalowa obudowa i front o grubości 4 mm

EverydaySafe™

WŁAŚCIWOŚCI FIZYCZNE:

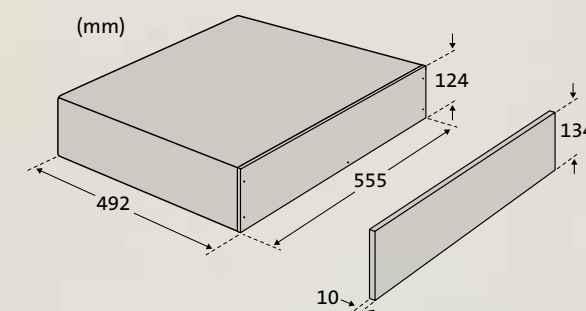
- **Model:** EverydaySafe SLIM S1-16-EL
- **Kod:** P000001374
- **Wymiary opakowania [S x G x W mm]:** 600 x 50 x 200
- **Wymiary obudowy [S x G x W mm]:** 555 x 492 x 124
- **Wymiary frontu meblowego [S x G x W mm]:** 560 x 10 x 134
- **Wymiary wewnętrzne [S x G x W mm]:** 515 x 392 x 80
- **Objętość [l]:** 16
- **Waga szuflady [kg]:** 26
- **Waga szuflady [kg]:** 13

EverydaySafe SLIM S1-16-EL 6-299 5 999
najniższa cena z ostatnich 30 dni 6 299

STANDARDOWE WYMIARY

EverydaySafe™ został zaprojektowany TAK, aby pasował do standardowej szafki kuchennej. Minimalne wymiary wewnętrznej szafki wymagane do zainstalowania EverydaySafe™ to: szer. 561 x gł. 500 x wys. 134 mm.

EverydaySafe™ zapewnia szybką i prostą instalację w mniej niż 30 minut z opcją zamontowania go w pojedynczej szufladzie lub jako szuflady w szufladzie.





Dom Bianco Sp. z o.o.

Biuro i salon ekspozycyjny:
Al. Krakowska 5 • 05-090 Raszyn k/Warszawy
tel. (22) 720 11 99
e-mail: dombianco@dombianco.com.pl
www.dombianco.pl

Oferta Specjalna ważna od 07.03.2023 do 31.08.2023r., lub do wyczerpania zapasów.

Urządzenia Faber dostarczane są z gwarancją na 2 lata. W celu przedłużenia gwarancji należy zarejestrować zakupiony produkt w ciągu 90 dni od daty zakupu za pośrednictwem zakładki internetowej: www.dombianco.pl
Wyniki mierzenia przepływu powietrza i poziomu głośności dla okapów przedstawione w leaflecie są zgodne z nowym Kodeksem Postępowania podpisanym przez wiodących producentów, członków CECED (Europejski Komitet Producentów Sprzętu AGD). Wydajność zgodna z normą IEC/EN 61591 (dla okapów w wersji wyciąg z użyciem ductu powietrznego).

Lodówki Hitachi dostarczane są z gwarancją na 2 lata. W celu przedłużenia gwarancji należy zarejestrować zakupiony produkt w ciągu 30 dni od daty zakupu za pośrednictwem zakładki internetowej: www.dombianco.pl

Regulaminy promocji dot. przedłużenia gwarancji Faber/Hitachi dostępne na www.dombianco.pl

Ceny podane w leaflecie są sugerowanymi cenami detalicznymi z uwzględnieniem podatku VAT w stawce podstawowej 23% wg stanu prawnego na dzień 1 stycznia 2023. Niniejsza oferta ma charakter informacyjny i nie stanowi oferty wiążącej w rozumieniu przepisów Kodeksu Cywilnego.